



2

G*GRASS®



Okov za namještaj

Okov za namještaj | DWD XP, standard

Ladice DWD XP, standard

Stranice ladice visine 95 mm, prednji pričvršćivači i pričvršćivači drvene poledine



- 2-D podešavanje prednjice;
- širina dna i poledine su jednaki;
- stabilno pričvršćivanje prednjice.

Stranice DWD XP, standard



alu-metalik

Artikl	Šifra dobavljača	Naziv	JM
DWD275	610027517	Stranice G*, DWD, H95/275 mm, ALU (P1)	PAR
DWD350	610035017	Stranice G*, DWD, H95/350 mm, ALU (P1)	PAR
DWD400	610040017	Stranice G*, DWD, H95/400 mm, ALU (P1)	PAR
DWD40020	610540017	Stranice G*, DWD, H95/400 mm, ALU (P20)	PAR
DWD450	610045017	Stranice G*, DWD, H95/450 mm, ALU (P1)	PAR
DWD45020	610545017	Stranice G*, DWD, H95/450 mm, ALU (P20)	PAR
DWD500	610050017	Stranice G*, DWD, H95/500 mm, ALU (P1)	PAR
DWD50020	610550017	Stranice G*, DWD, H95/500 mm, ALU (P20)	PAR
DWD550	610055017	Stranice G*, DWD, H95/550 mm, ALU (P1)	PAR
DWD55020	610555017	Stranice G*, DWD, H95/550 mm, ALU (P20)	PAR
DWD600	610060017	Stranice G*, DWD, H95/600 mm, ALU (P1)	PAR
DWD60020	610560017	Stranice G*, DWD, H95/600 mm, ALU (P20)	PAR
DWD650	610065017	Stranice G*, DWD, H95/650 mm, ALU (P1)	PAR
DWD65020	610565017	Stranice G*, DWD, H95/650 mm, ALU (P20)	PAR

Pričvršćivač drvene poledine H86

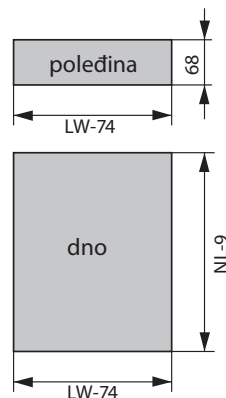
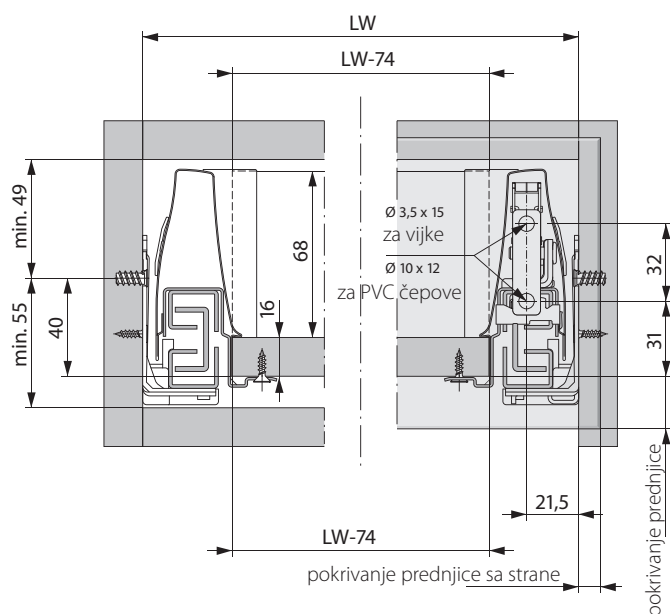


Artikl	Šifra dobavljača	Naziv	JM
DWDH86	677117VE200	Pričvršćivač poledine H86 DWD, G* (L, D)	KOM
DWDH86B	67712VE200	Pričvršćivač poledine H86 DWD, G*, bijela (L, D)	KOM
DWDH86N	677115VE200	Pričvršćivač poledine H86 DWD, G*, nikal (L, D)	KOM

Pričvršćivači prednjice



Artikl	Šifra dobavljača	Naziv	JM
DWDP	6850VE400	Pričvršćivač prednjice za DWD, G*	KOM
DWDP10	6860VE400	Pričvršćivač prednjice DWD, G*, čep fi10	KOM

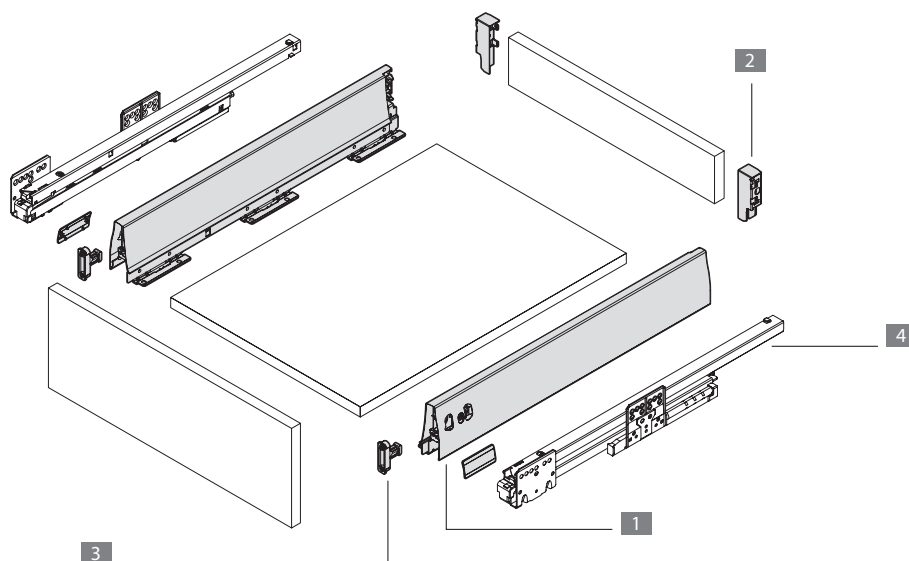

Legenda:

LW – svjetla mjera korpusa
 LW-74 – širina dna i poledine
 NL – nominalna dužina vodilice
 NL-9 – dužina dna

Napomena:

Pri uporabi pričvršćivača s PVC čepovima potrebno je rupe adekvatno izbušiti, kako se ne bi oštetili PVC navoji te na taj način reducirala svojstva pričvršćivanja.

Ladica sa drvenom poledinom



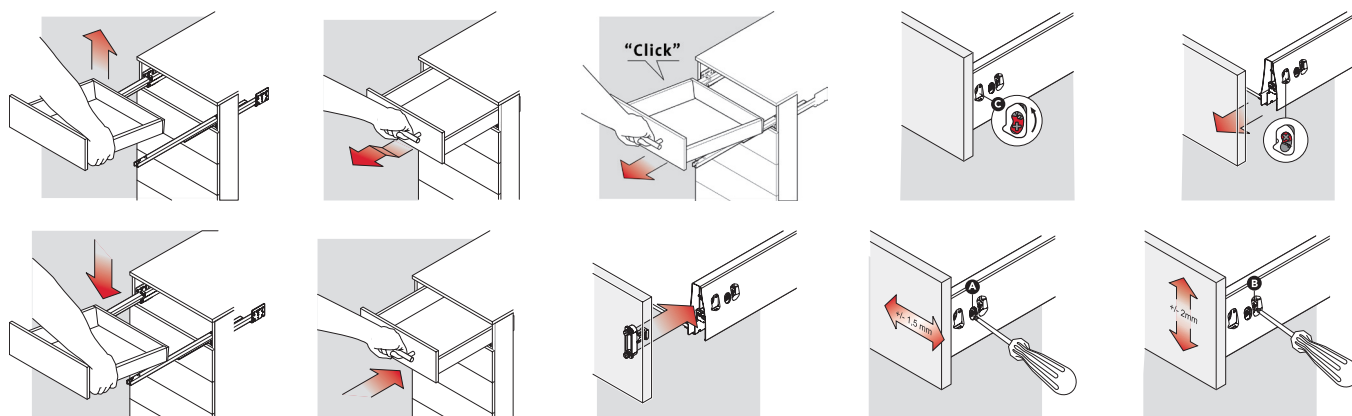
- 1 Stranica DWD standard H95
- 2 Pričvršćivač poledine H86
- 3 Pričvršćivač prednjice
- 4 Vodilica Dynamic XP (više informacija na stranama 18, 19 i 20)

Okov za namještaj | DWD XP

Stranice ladice DWD XP, standard - alu metalik

Stranice ladice visine 95 mm

G*GRASS®





Ladice DWD XP, standard s relingom

Stranice ladice visine 95 mm s relingom

G*GRASS®



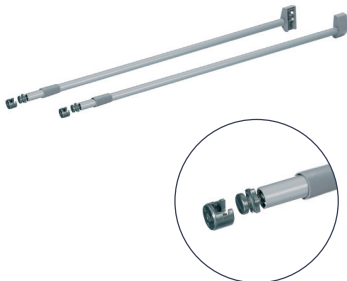
- pričvršćivanje na prednjicu, stabilna veza prednjice i poeđine;
- jednostavna klip Montaža na poeđinu;
- jednostavno podešavanje nagiba prednjice.

Pričvršćivači poeđine H182 za reling



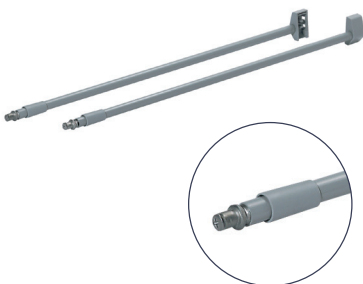
Artikl	Šifra dobavljača	Naziv	JM
DWDH182	677317VE200	Pričvršćivač poeđine H182, DWD, G* (L, D)	KOM
DWDH182B	67732VE200	Pričvršćivač poeđine H182, DWD, G*, bijela (L, D)	KOM
DWDH182N	677315VE200	Pričvršćivač poeđine H182, DWD, G*, nikal (L, D)	KOM

Relinzi DWD XP, standard, na vijak



Artikl	Šifra dobavljača	Naziv	JM
DWDR350	1303035017	Reling 350, DWD, G* (L, D)	KOM
DWDR400	1303040017	Reling 400, DWD, G* (L, D)	KOM
DWDR450	1303045017	Reling 450, DWD, G* (L, D)	KOM
DWDR500	1303050017	Reling 500, DWD, G* (L, D)	KOM
DWDR550	1303055017	Reling 550, DWD, G* (L, D)	KOM
DWDR600	1303060017	Reling 600, DWD, G* (L, D)	KOM
DWDR650	1303065017	Reling 650, DWD, G* (L, D)	KOM

Reling DWD XP, standard, QUICK



Artikl	Šifra dobavljača	Naziv	JM
DWDRQ450	1313145017	Reling 450, DWD, G* (L, D), QUICK	KOM
DWDRQ500	1313150017	Reling 500, DWD, G* (L, D), QUICK	KOM
DWDRQ550	1313155017	Reling 550, DWD, G* (L, D), QUICK	KOM

trake

okov

košare

metal

plastika

drvo

ljepila

strojevi

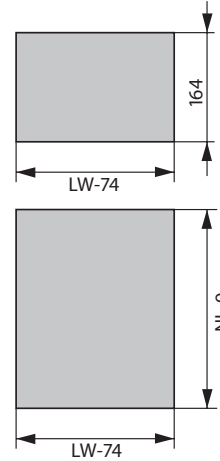
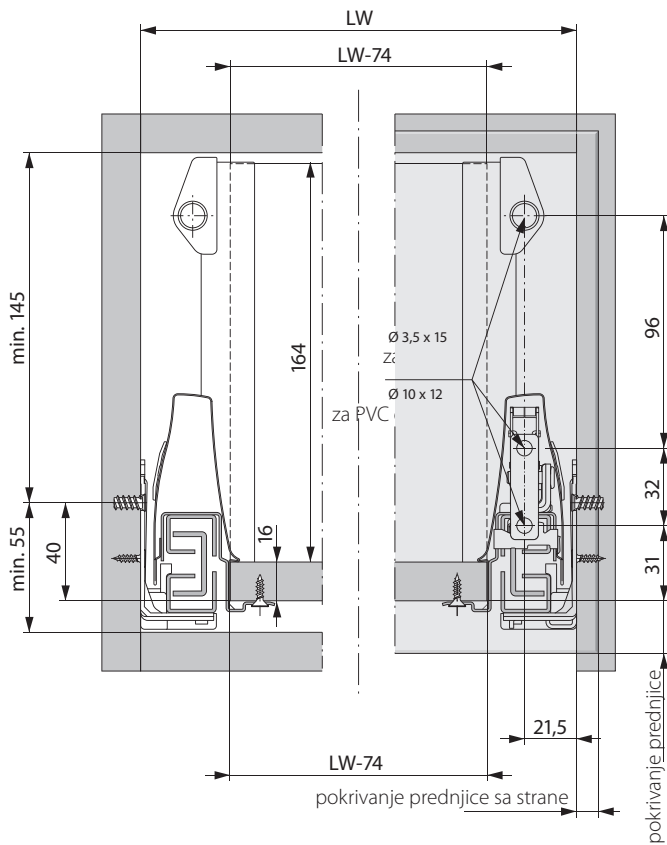
ostalo

lakovi

ručnice

Mjere za ugradnju

Mjere za rezanje ploče debljine 16 mm



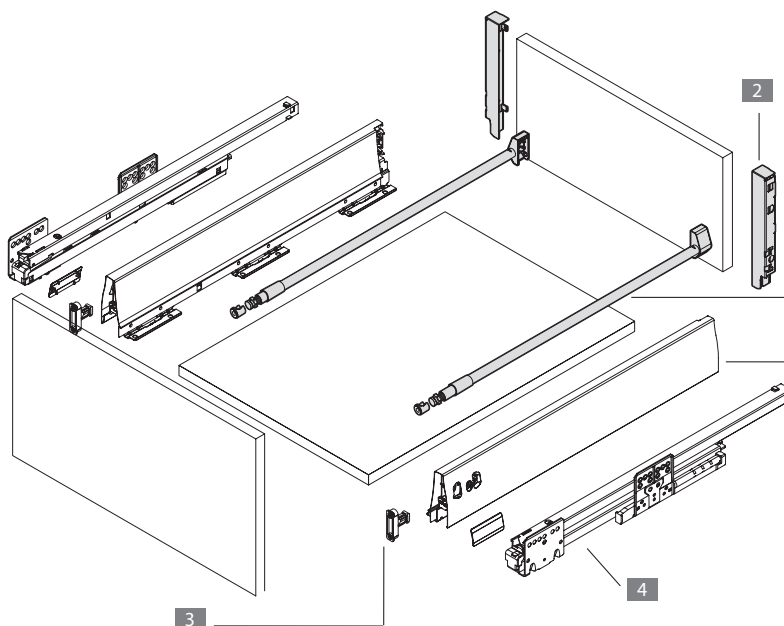
Legenda:

LW – svjetla mjera korpusa
 LW-74 – širina dna i poledine
 NL – nominalna dužina vodilice
 NL-9 – dužina dna

Napomena:

Pri uporabi pričvršćivača s PVC čepovima potrebno je rupe adekvatno izbušiti, kako se ne bi oštetili PVC navoji te na taj način reducirala svojstva pričvršćivanja.

Ladica sa drvenom poledinom



- 1 Stranica DWD standard H95
- 2 Pričvršćivač poledine H182
- 3 Pričvršćivač prednjice
- 4 Vodilica Dynamic XP (više informacija na stranama 18, 19 i 20)
- 5 Reling



Ladice DWD XP, standard sa VARIO reling sistemom

Podesivi pričvršćivači poledine

G*GRASS®



- Otvoreni pričvršćivači poledine H86 i H182 s podesivim pričvršćivačima relinga;
- za različite visine poledine ladice;
- primjereno pri uporabi visokih prednjica;
- uporaba za dvostruki reling i nadgradnjama.

Pričvršćivači poledine H86 VARIO SET



Artikl	Šifra dobavljača	Naziv	JM
DWDH86VSET	678617VE1	Pričvršćivač poledine, H86, DWD, G*, VARIO SET	KPL

Pričvršćivači poledine H182 VARIO SET



Artikl	Šifra dobavljača	Naziv	JM
DWDH182VSET	678317VE1	Pričvršćivač poledine H182, DWD, G*, VARIO SET	KPL

Pričvršćivači poledine H182 VARIO



Artikl	Šifra dobavljača	Naziv	JM
DWDH182V	678317VE200	Pričvršćivač poledine H182, G*, Vario	KOM

trake

okov

košare

metal

plastika

drvo

ljepila

strojevi

ostalo

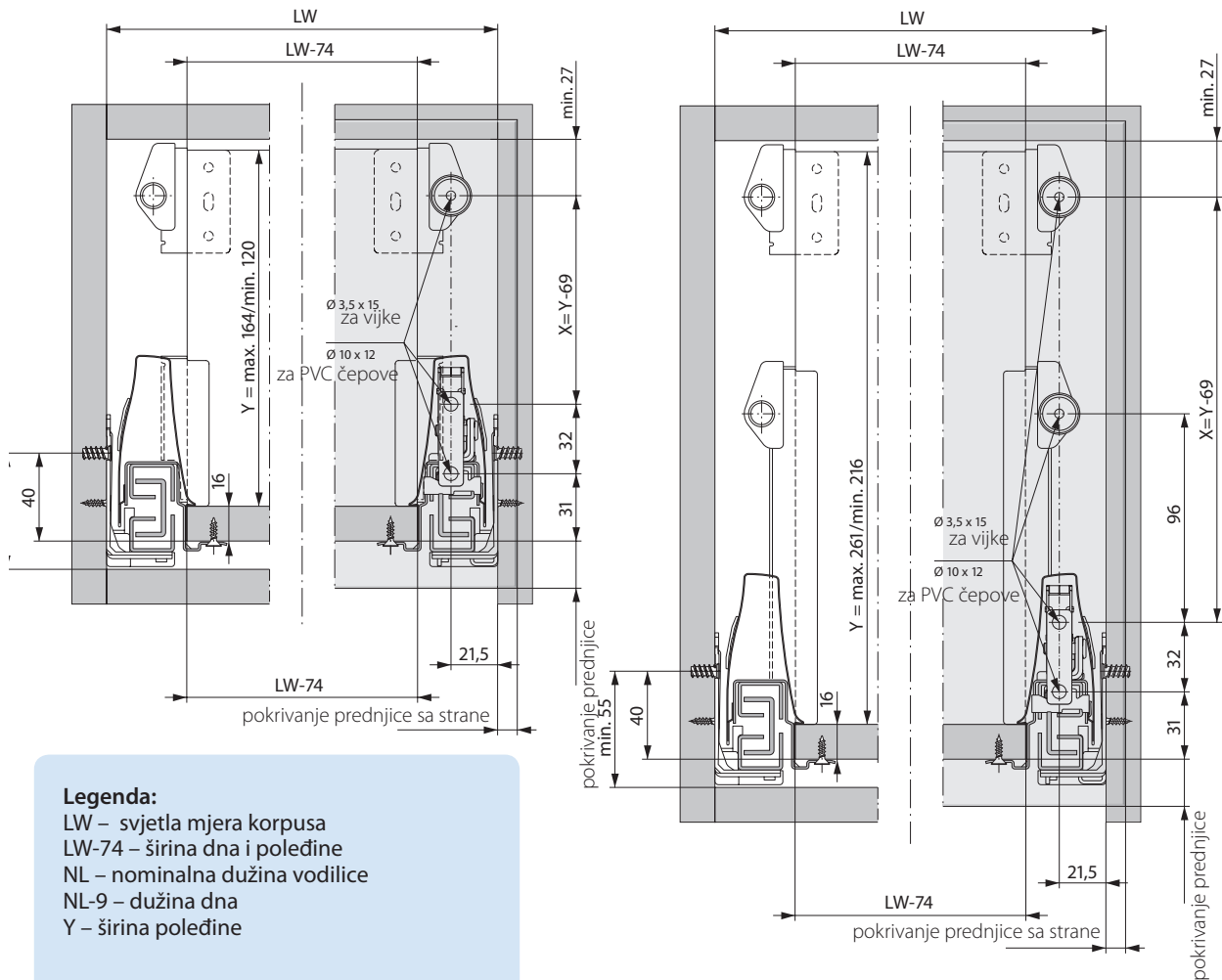
lakovi

ručke

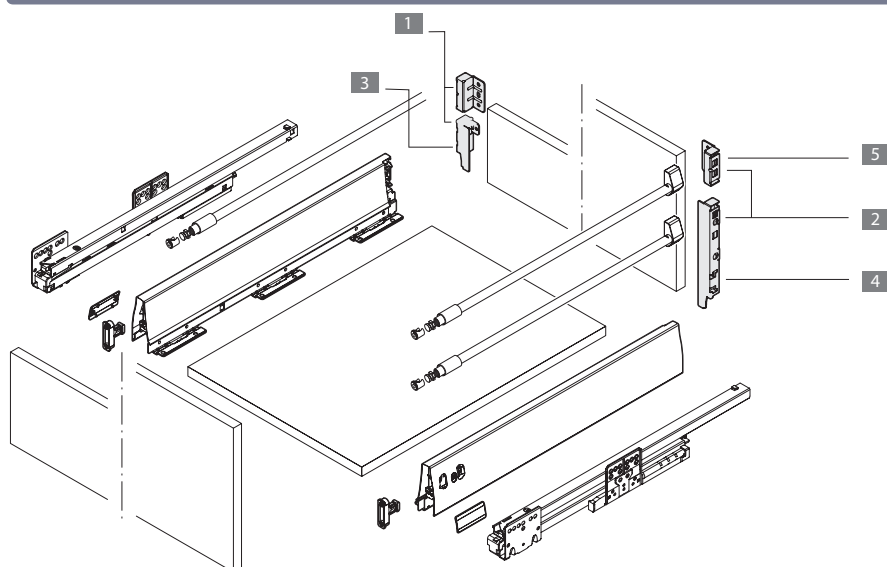
Okov za namještaj



Mjere za ugradnju



Ladica sa drvenom poledinom



- 1 Pričvršćivač poledine Vario set H86
- 2 Pričvršćivač poledine Vario set H182
- 3 Pričvršćivač poledine Vario H86
- 4 Pričvršćivač poledine Vario H182
- 5 Pričvršćivač relinga



Ladice DWD XP, standard

Unutarnje ladice

G*GRASS®

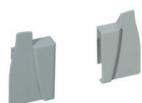


Prednjice unutarnje ladice



Artikl	Šifra dobavljača	Naziv	JM
DWDL1200	6800107717	Prednjica – slijepa 1.200 mm, DWD, G*	KOM
DWDL600	680047717	Prednjica – slijepa 600 mm, DWD, G*	KOM

Pričvršćivači prednjice unutarnje ladice H95



Artikl	Šifra dobavljača	Naziv	JM
DWDPL95	680032VE1	Pričvršćivač slijepa prednjice H95, DWD, G*	KPL

trake

okov

košare

metal

plastika

drvo

ljepila

strojevi

ostalo

lakovi

ručnice

Okov za namještaj | DWD XP, standard

Nadgradnje za DWD XP, standard, Variowing, Duowing i Solowing

Nadgradnje od stakla, dvostruka ili jednostruka dekorativna limena krila



Nadgradnja Variowing

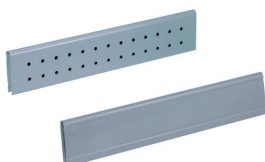
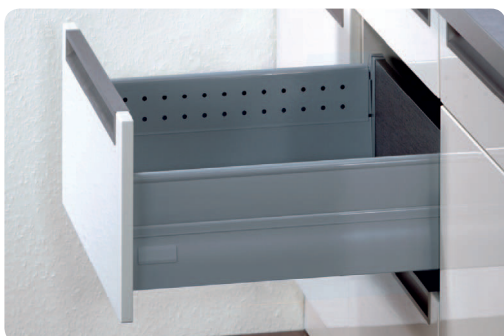


Staklena nadgradnja ladice

Artikl	Šifra dobavljača	Naziv	JM
DWDVW	1470032	VarioWing za DWD, G*	KPL



Nadgradnja Duowing



Dekoratивно dvostruko limeno krilo

Artikl	Šifra dobavljača	Naziv	JM
DWDDW400	1440140017	Duowing za DWD, G*, 400 mm, alu	KPL
DWDDW450	1440145017	Duowing za DWD, G*, 450 mm, alu	KPL
DWDDW500	1440150017	Duowing za DWD, G*, 500 mm, alu	KPL
DWDDW500B	144015002	Duowing za DWD, G*, 500 mm, bijela	KPL
DWDDW550	1440155017	Duowing za DWD, G*, 550 mm, alu	KPL
DWDDW550B	144015502	Duowing za DWD, G*, 550 mm, bijela	KPL
DWDDW600	1440160017	Duowing za DWD, G*, 600 mm, alu	KPL
DWDDW650	1440165017	Duowing za DWD, G*, 650 mm, alu	KPL

Nadgradnja Solowing



Dekoratивно jednostruko limeno krilo

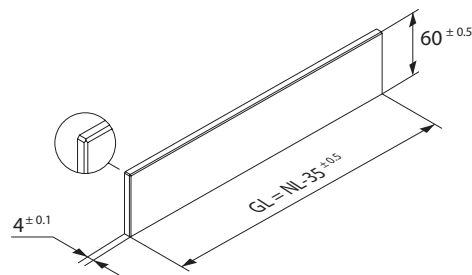
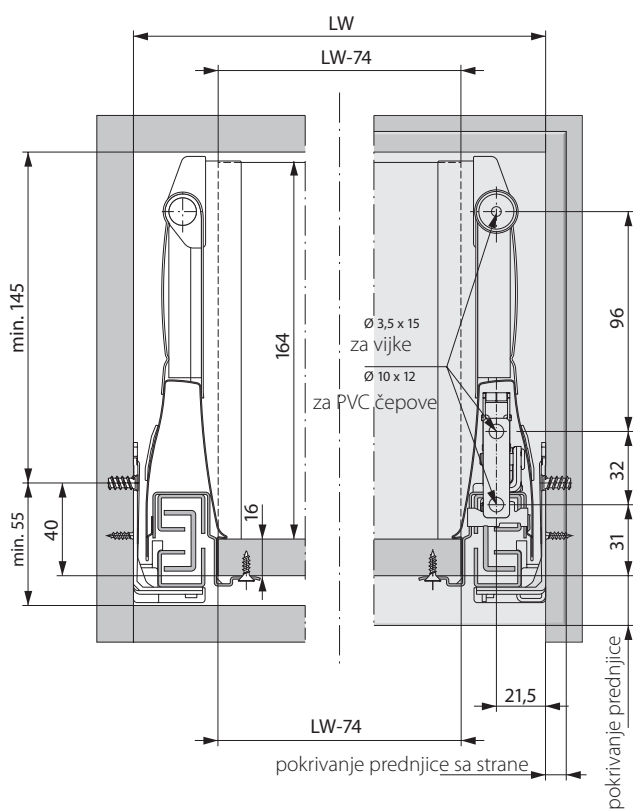
Artikl	Šifra dobavljača	Naziv	JM
DWDSW400	1251140017	Solowing za DWD, G*, 400 mm	KOM
DWDSW450	1251145017	Solowing za DWD, G*, 450 mm	KOM
DWDSW500	1251150017	Solowing za DWD, G*, 500 mm	KOM
DWDSW550	1251155017	Solowing za DWD, G*, 550 mm	KOM
DWDSW600	1251160017	Solowing za DWD, G*, 600 mm	KOM
DWDSW650	1251165017	Solowing za DWD, G*, 650 mm	KOM



G*GRASS®

Mjere za ugradnju

Mjere za staklo za Variowing



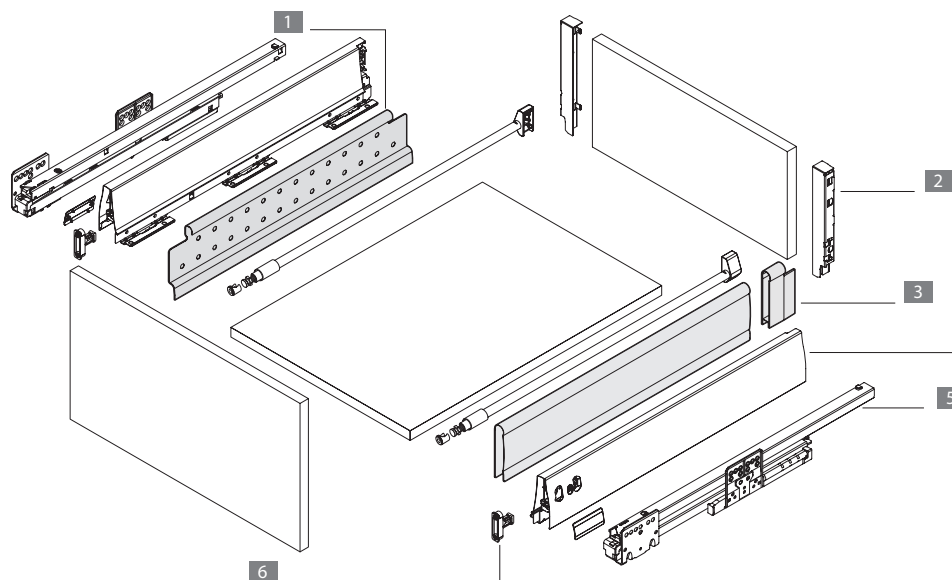
NL (mm)	Dužina stakla GL (mm)
350	315
400	365
450	415
500	465
550	515
600	565
650	615

NL (mm)	Dužina stakla GL (mm)
350	315
400	365
450	415
500	465
550	515
600	565
650	615

Legenda:

- LW – svjetla mjera korpusa
- LW-74 – širina dna i poledine
- NL – nominalna dužina vodilice
- NL-9 – dužina dna
- GL – dužina staklene nadgradnje

Ladica sa nadgradnjom Duowing ili Solowing



- 1 Nadgradnja Solowing
- 2 Pričvršćivač poledine H182
- 3 Nadgradnja Duowing
- 4 Stranica DWD standard
- 5 Vodilica Dynamic XP (više informacija na stranama 18, 19 i 20)
- 6 Pričvršćivač prednjice

trake

okov

košare

metal

plastika

drvo

ljepila

strojevi

ostalo

lakovi

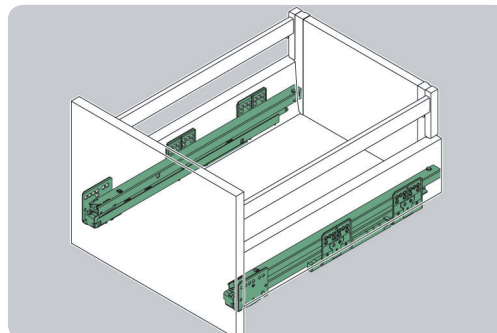
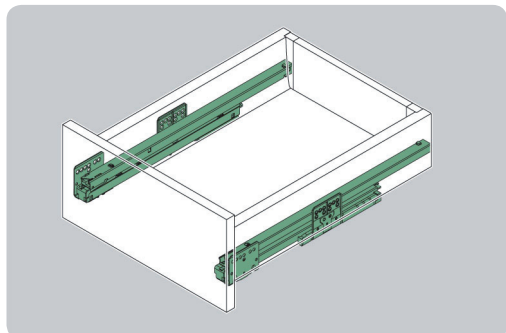
ručke

Okov za namještaj | DWD XP

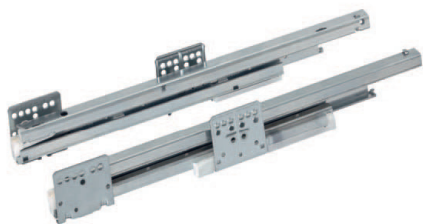
Vodilica ladice XP, puna izvlaka, 40, 60 i 80 kg nosivosti

Vodilica ladice XP s integriranim ublaživačem Soft-Close

G*GRASS®

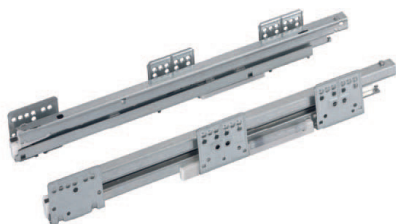


Vodilica XP, 40 kg



Artikl	Šifra dobavljača	Naziv	JM
DXP27540	65002755	Vodilica G* DXP, 275 mm, puna izvlaka, 40 kg (P1)	PAR
DXP35040	65003505	Vodilica G* DXP, 350 mm, puna izvlaka, 40 kg (P1)	PAR
DXP40040	65004005	Vodilica G* DXP, 400 mm, puna izvlaka, 40 kg (P1)	PAR
DXP4004020	65054005	Vodilica G* DXP, 400 mm, puna izvlaka, 40 kg (P20)	PAR
DXP45040	65004505	Vodilica G* DXP, 450 mm, puna izvlaka, 40 kg (P1)	PAR
DXP4504020	65054505	Vodilica G* DXP, 450 mm, puna izvlaka, 40 kg (P20)	PAR
DXP45060	65104505	Vodilica G* DXP, 450 mm, puna izvlaka, 60 kg (P1)	PAR
DXP4506020	65154505	Vodilica G* DXP, 450 mm, puna izvlaka, 60 kg (P20)	PAR
DXP50040	65005005	Vodilica G* DXP, 500 mm, puna izvlaka, 40 kg (P1)	PAR
DXP5004020	65055005	Vodilica G* DXP, 500 mm, puna izvlaka, 40 kg (P20)	PAR
DXP50060	65105005	Vodilica G* DXP, 500 mm, puna izvlaka, 60 kg (P1)	PAR
DXP5006020	65155005	Vodilica G* DXP, 500 mm, puna izvlaka, 60 kg (P20)	PAR
DXP50080	65205005	Vodilica G* DXP, 500 mm, puna izvlaka, 80 kg (P1)	PAR
DXP55040	65005505	Vodilica G* DXP, 550 mm, puna izvlaka, 40 kg (P1)	PAR
DXP5504020	65055505	Vodilica G* DXP, 550 mm, puna izvlaka, 40 kg (P20)	PAR

Vodilica XP, 60 i 80 kg



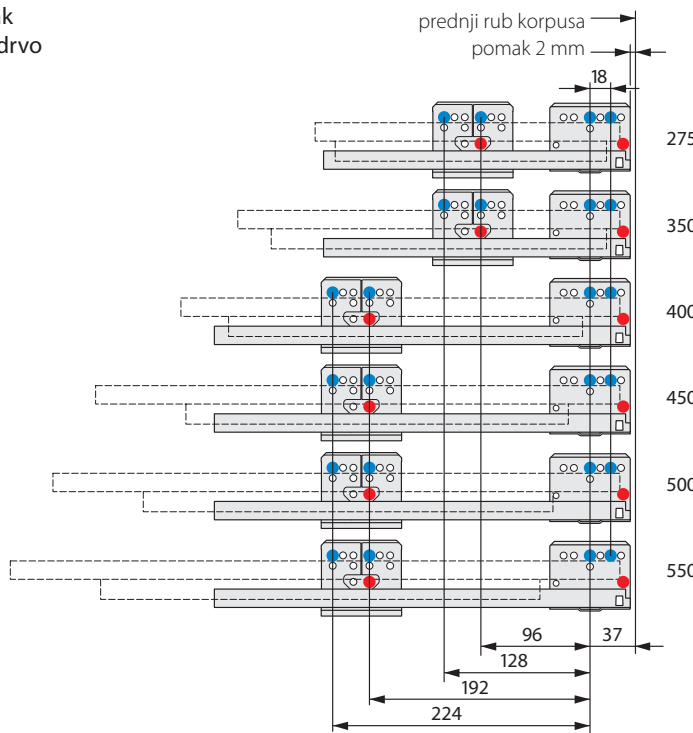
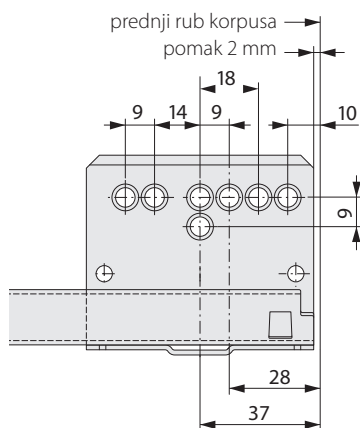
Artikl	Šifra dobavljača	Naziv	JM
DXP45060	65104505	Vodilica G* DXP, 450 mm, puna izvlaka, 60 kg (P1)	PAR
DXP4506020	65154505	Vodilica G* DXP, 450 mm, puna izvlaka, 60 kg (P20)	PAR
DXP50040	65005005	Vodilica G* DXP, 500 mm, puna izvlaka, 40 kg (P1)	PAR
DXP5004020	65055005	Vodilica G* DXP, 500 mm, puna izvlaka, 40 kg (P20)	PAR
DXP50060	65105005	Vodilica G* DXP, 500 mm, puna izvlaka, 60 kg (P1)	PAR
DXP5006020	65155005	Vodilica G* DXP, 500 mm, puna izvlaka, 60 kg (P20)	PAR
DXP50080	65205005	Vodilica G* DXP, 500 mm, puna izvlaka, 80 kg (P1)	PAR
DXP55040	65005505	Vodilica G* DXP, 550 mm, puna izvlaka, 40 kg (P1)	PAR
DXP5504020	65055505	Vodilica G* DXP, 550 mm, puna izvlaka, 40 kg (P20)	PAR
DXP55060	65105505	Vodilica G* DXP, 550 mm, puna izvlaka, 60 kg (P1)	PAR
DXP5506020	65155505	Vodilica G* DXP, 550 mm, puna izvlaka, 60 kg (P20)	PAR
DXP55080	65205505	Vodilica G* DXP, 550 mm, puna izvlaka, 80 kg (P1)	PAR
DXP60060	65106005	Vodilica G* DXP, 600 mm, puna izvlaka, 60 kg (P1)	PAR
DXP6006020	65156005	Vodilica G* DXP, 600 mm, puna izvlaka, 60 kg (P20)	PAR
DXP60080	65206005	Vodilica G* DXP, 600 mm, puna izvlaka, 80 kg (P1)	PAR
DXP65060	65106505	Vodilica G* DXP, 650 mm, puna izvlaka, 60 kg (P1)	PAR
DXP6506020	65156505	Vodilica G* DXP, 650 mm, puna izvlaka, 60 kg (P20)	PAR
DXP65080	65206505	Vodilica G* DXP, 650 mm, puna izvlaka, 80 kg (P1)	PAR



G*GRASS®

Mjere za ugradnju vodilica XP, 40 kg

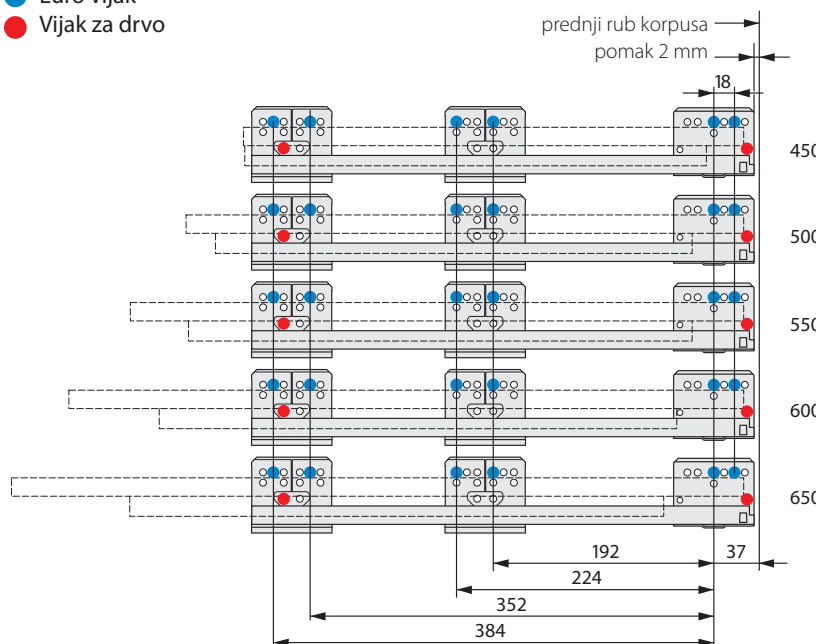
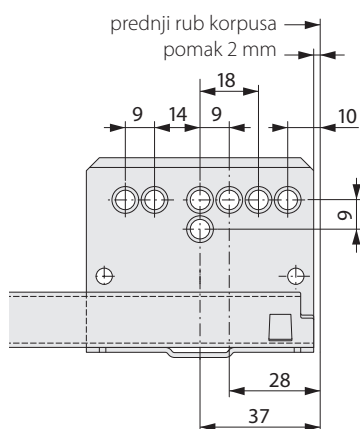
- Euro vijak
- Vijak za drvo



- trake
- okov
- košare
- metal
- plastika
- drvo

Mjere za ugradnju vodilica XP, 60 i 80 kg

- Euro vijak
- Vijak za drvo



- ijepila
- strojevi
- ostalo
- lakovi
- ručnice

Okov za namještaj | DWD XP

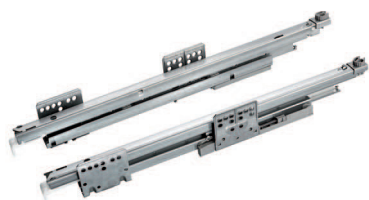
Ladice XP, Tipmatic Plus, puna izvlaka, 40 kg

Ladice XP, Tipmatic Plus, otvaranje i zatvaranje na potisak, bez ručnika

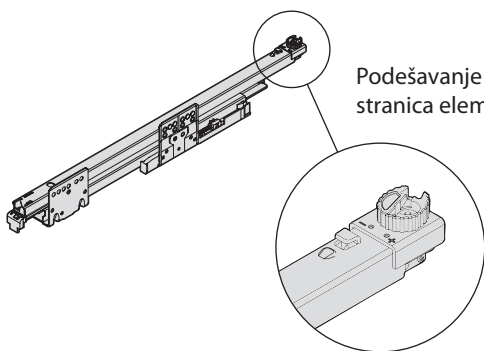


- Otvaranje ladice laganim pritiskom na bilo koji dio prednjice;
- puna izvlaka ladice;
- jedinstveni mehanizam;
- mehanizam omogućava sigurno zatvaranje ladica;
- precizno podešavanje prednjeg otvora (4 mm) dubinskim podešavanjem na vodilicama;
- Montaža na standardne mjere bušenja vodilica;
- za DWD standard, Sidewood i Agantis.

Vodilica ladice Dynamic XP, Tipmatic Plus



Artikl	Šifra dobavljača	Naziv	JM
DXPT27540	64002755	Vodilica G*, DXP, 275 mm, puna izvlaka, 40 kg, TIPMATIC PLUS	PAR
DXPT35040	64003505	Vodilica G*, DXP, 350 mm, puna izvlaka, 40 kg, TIPMATIC PLUS	PAR
DXPT40040	64004005	Vodilica G*, DXP, 400 mm, puna izvlaka, 40 kg, TIPMATIC PLUS	PAR
DXPT45040	64004505	Vodilica G*, DXP, 450 mm, puna izvlaka, 40 kg, TIPMATIC PLUS	PAR
DXPT50040	64005005	Vodilica G*, DXP, 500 mm, puna izvlaka, 40 kg, TIPMATIC PLUS	PAR
DXPT55040	64005505	Vodilica G*, DXP, 550 mm, puna izvlaka, 40 kg, TIPMATIC PLUS	PAR



Podešavanje razmaka između prednjice i stranica elementa

Mehanizam Tipmatic Plus

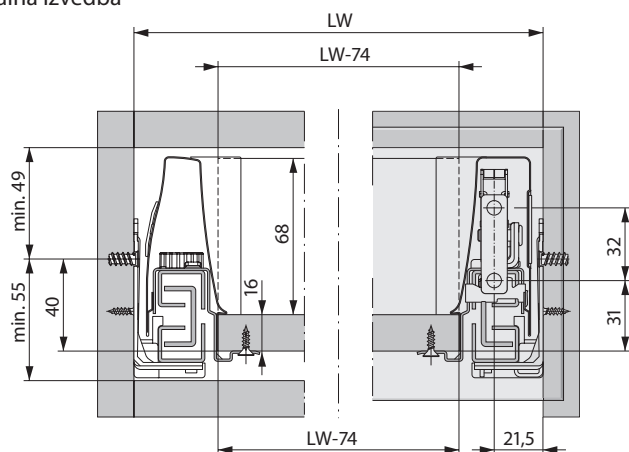
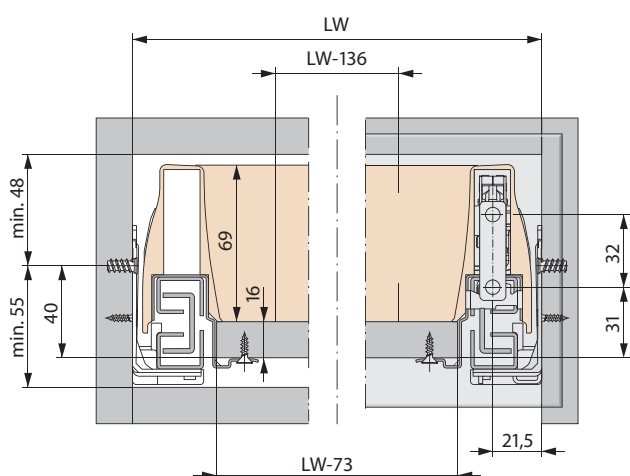
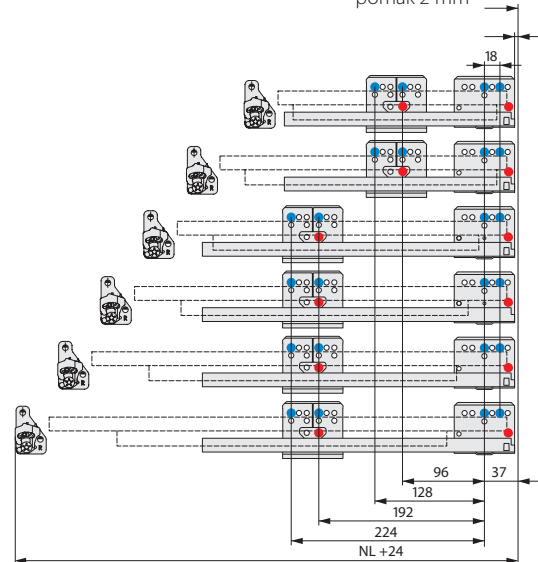
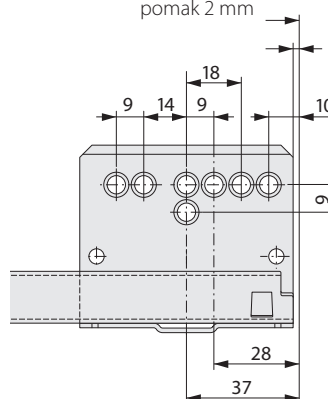


Artikl	Šifra dobavljača	Naziv	JM
DXPTM	6440	Mehanizam G*, TIPMATIC PLUS	KPL

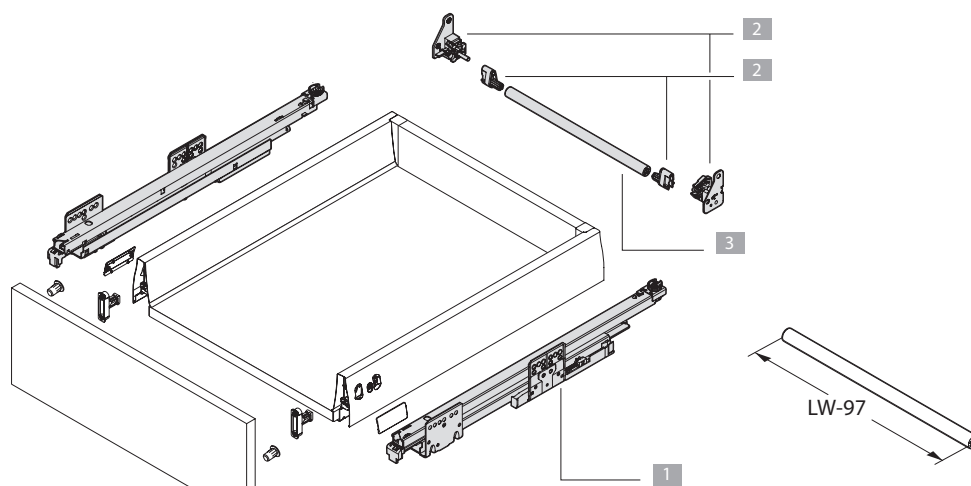
Palica ALU za Tipmatic Plus



Artikl	Šifra dobavljača	Naziv	JM
DXPTP	643010705	Palica ALU G* za TIPMATIC PLUS, L = 1.070 mm	KOM

Mjere za ugradnju
metalna izvedba

Side Wood drvena izvedba

 prednji rub korpusa
pomak 2 mm

 prednji rub korpusa
pomak 2 mm

Legenda:

- Euro vijak
- Vijak za drvo
- LW – svjetla mjera korpusa
- LW-74 – širina dna i poledine
- LW-136 – širina dna i poledine
- NL – nominalna dužina vodilice
- NL+24 – minimalna mjera za ugradnju

Ladica sa drvenom poledinom


- 1 Dynamic XP, Tipmatic PLUS
- 2 Mehanizam Tipmatic PLUS
- 3 Palica za Tipmatic PLUS

Okov za namještaj

Vodilica Dynamoove, puna izvlaka, soft close, 30kg

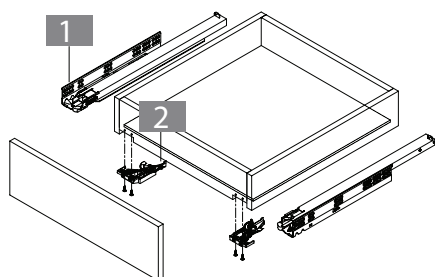
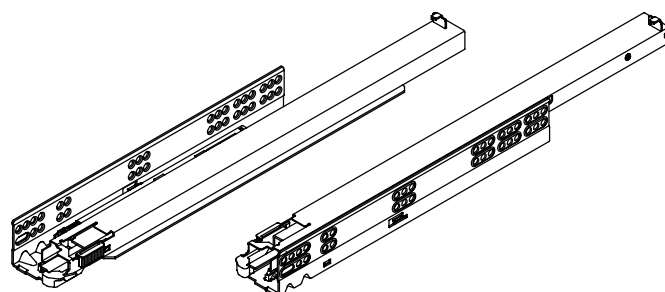
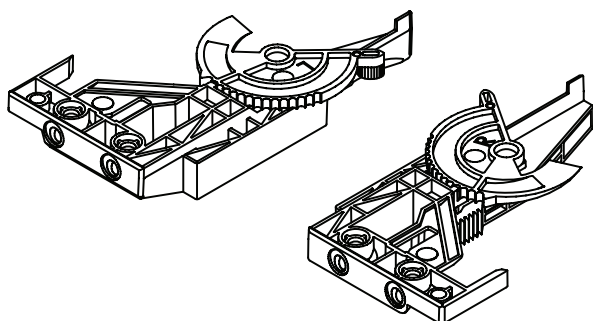
Skrivena vodilica pune izvlake i soft-close zatvaranja, nosivosti 30kg za drvenu ladicu

G*GRASS®

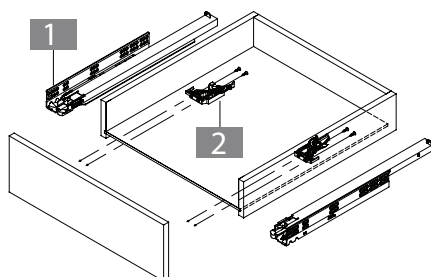


- puna izvlaka, sinkronizirana, 30kg nosivosti
- soft-close sistem
- samozaključavanje prilikom postavljanja ladice na vodilicu
- integrirano vertikalno podešavanje bez alata +3.5mm

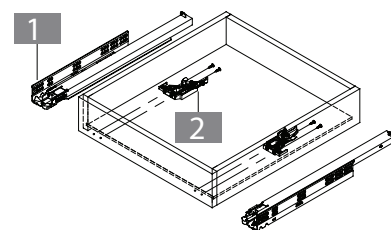
Ident	Naziv	MJ
DNM30030P	Vodilica G* Dynamoov 300, soft, 30kg, p.i.	PAR
DNM35030P	Vodilica G* Dynamoov 350, soft, 30kg, p.i.	PAR
DNM40030P	Vodilica G* Dynamoov 400, soft, 30kg, p.i.	PAR
DNM45030P	Vodilica G* Dynamoov 450, soft, 30kg, p.i.	PAR
DNM50030P	Vodilica G* Dynamoov 500, soft, 30kg, p.i.	PAR
DNM55030P	Vodilica G* Dynamoov 550, soft, 30kg, p.i.	PAR
DNMS	Dynamoov set sklopki	SET



4-strana ladica



3-strana ladica



unutarnja ladica



G*GRASS®
sve mjere u mm

UPUTE ZA MONTAŽU

Mjere za instalaciju	Ladica	NL	SKL	MET
		270	260	273
		300	290	303
		350	340	353
		400	390	403
		450	440	453
		500	490	503
		550	540	553
	Unosadnja/ladica 			

Pozicija sklopki	Pozicija rupe na poledini

Mjere za ugradnju vodilica puna izvlika	
	<p>Special Euro screw Ø 6.3 x 14 mm Chipboard screw Ø 4 x 16 mm Screw head Ø 7 mm</p>

LEGEND

HV	Vertikalno podešavanje
KV	Prednji rub elementa
LWK	Unutarnja širina kabineta
LWS	Unutarnja širina ladice

MET	Minimalna dubina korpusa
NL	Nominalna dužina vodilice
SKL	Stvarna dužina vodilice

- trake
- okov
- košare
- metal
- plastika
- drvo
- ljepila
- strojevi
- ostalo
- lakovi
- ručke

Okov za namještaj

Vodilica Dynamoove, puna izvlaka, Tipmatic, 30kg

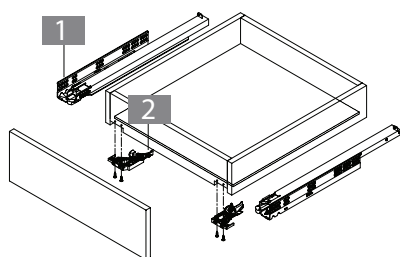
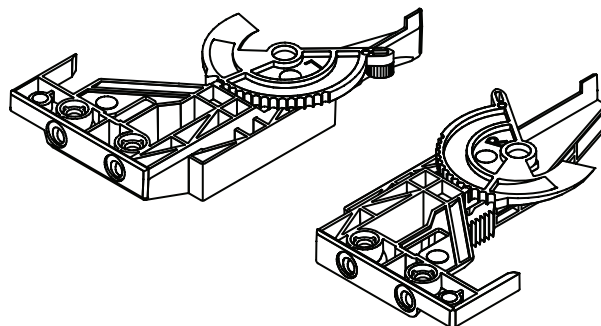
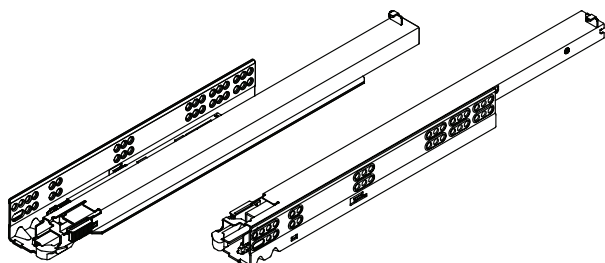
Skrivena vodilica pune izvlake i Tipmatic otvaranja, nosivosti 30kg za drvenu ladicu

G*GRASS®

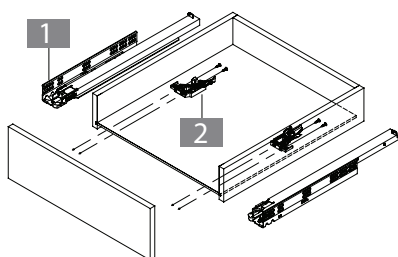


- puna izvlaka, sinkronizirana, 30kg nosivost
- tipmatic izbacivač integriran u vodilici
- samozaključavanje prilikom postavljanja ladice na vodilicu
- integrirano vertikalno podešavanje bez alata +3.5mm
- integrirano podešavanje razmaka prednjice i korpusa
- mogućnost otvaranja konvencionalnim načinom bez štete za tipmatic sist

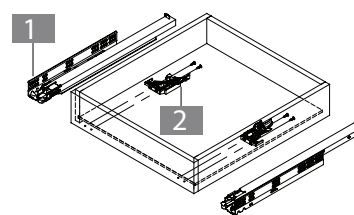
Ident	Naziv	MJ
DNMT30030P	Vodilica G* Dynamoov 300, tipmatic, 30kg, p.i.	PAR
DNMT35030P	Vodilica G* Dynamoov 350, tipmatic, 30kg, p.i.	PAR
DNMT40030P	Vodilica G* Dynamoov 400, tipmatic, 30kg, p.i.	PAR
DNMT45030P	Vodilica G* Dynamoov 450, tipmatic, 30kg, p.i.	PAR
DNMT50030P	Vodilica G* Dynamoov 500, tipmatic, 30kg, p.i.	PAR
DNMS	Dynamoov set sklopki	SET



4-strana ladica



3-strana ladica



unutarnja ladica



G*GRASS®
sve mjere u mm

UPUTE ZA MONTAŽU

Mjere za instalaciju	Ladica	NL	SKL	MET
		270	260	273
		300	290	303
		350	340	353
		400	390	403
		450	440	453
		500	490	503
		550	540	553
	Unosnadnja/ladica			

Pozicija sklopki	Pozicija rupe na poledini

Mjere za ugradnju vodilica puna izvlika	
	<p>Special Euro screw Ø 6.3 x 14 mm Chipboard screw Ø 4 x 16 mm Screw head Ø 7 mm</p>

LEGEND

HV	Vertikalno podešavanje	MET	Minimalna dubina korpusa
KV	Prednji rub elementa	NL	Nominalna dužina vodilice
LWK	Unutarnja širina kabineta	SKL	Stvarna dužina vodilice
LWS	Unutarnja širina ladice		

Integra – sistem ladica s metalnom stranicom

Integrirani, sistem ladica sa metalnom stranicom odlikuje:

- kvalitetna izrada;
- jednostavna Montaža;
- visoka nosivost ladice (30 kg);
- djelomična ili puna izvlaka ladica;
- četiri različite visine ladica (53, 85, 117 ili 149 mm).

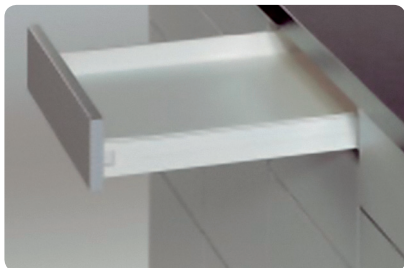




Ladice Integra Top H53

Ladice Integra Top H53, djelomična izvlaka, 30 kg

G*GRASS®



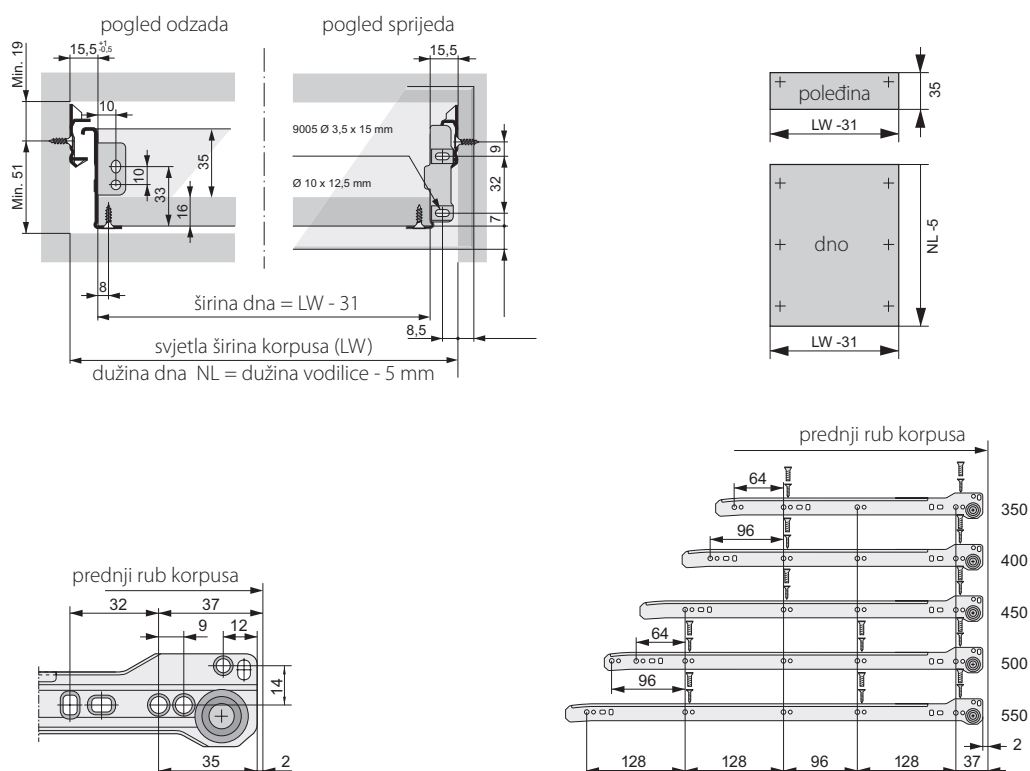
- 2-D podešavanje prednjice;
- mogućnost prilagodbe na punu izvlaku;
- sigurno, paralelno zatvaranje – minimalni pomak ladice;
- dvostruka blokada otvorene ladice.

Vodilice i stranica ladice Integra



Artikl	Šifra dobavljača	Naziv	JM
I53350	90033502	Integra Box G*, 53x350 mm, 30 kg, bijela	PAR
I53400	90034002	Integra Box G*, 53x400 mm, 30 kg, bijela	PAR
I53450	90034502	Integra Box G*, 53x450 mm, 30 kg, bijela	PAR
I53500	90035002	Integra Box G*, 53x500 mm, 30 kg, bijela	PAR
I53550	90035502	Integra Box G*, 53x550 mm, 30 kg, bijela	PAR
IP	9112V500	Pokrov za Integra Box, PVC, bijela	KOM
IP53D	9005.R.VE250	Pričvršćivač za Integra Box H53 G* (D)	KOM
IP53L	9005.L.VE250	Pričvršćivač za Integra Box H53 G* (L)	KOM

Mjere za ugradnju



trake

okov

košare

metal

plastika

drvo

ljepila

strojevi

ostalo

lakovi

ručnice

Okov za namještaj | Integra

Ladice Integra Top H85

Ladice Integra Top H85, djelomična izvlaka, 30 kg



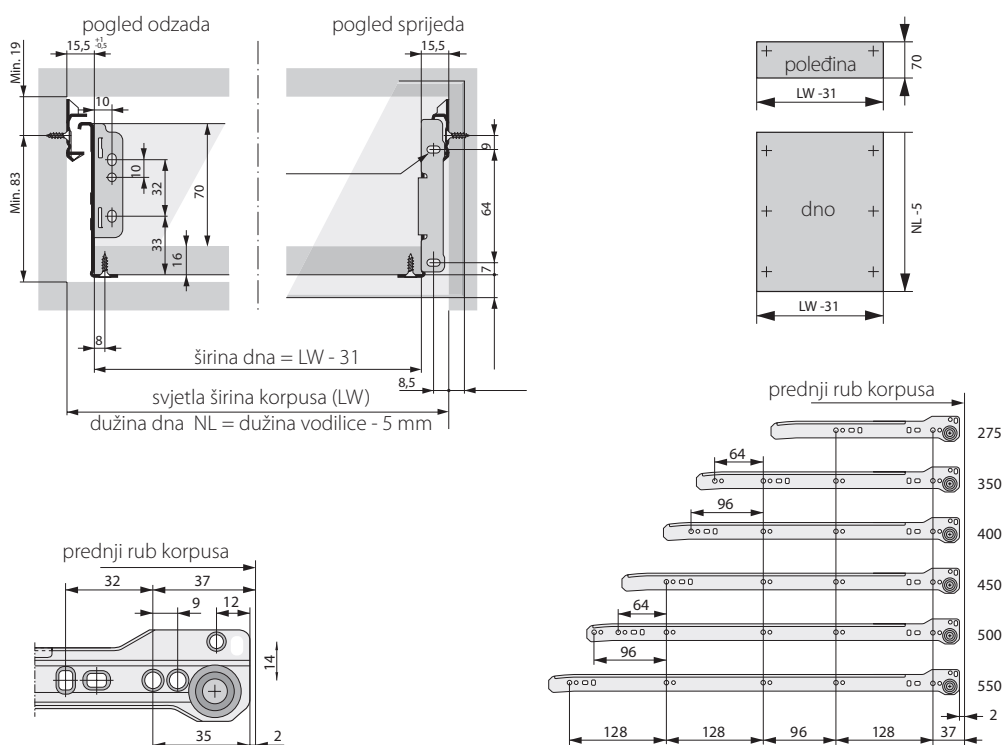
- 2-D podešavanje prednjice;
- mogućnost prilagodbe na punu izvlaku;
- sigurno, paralelno zatvaranje – minimalni pomak ladice;
- dvostruka blokada otvorene ladice.

Vodilice i stranice ladice Integra



Artikl	Šifra dobavljača	Naziv	JM
I85275	91032752	Integra Box G*, 85x275 mm, 30 kg, bijela	PAR
I85350	91033502	Integra Box G*, 85x350 mm, 30 kg, bijela	PAR
I85400	91034002	Integra Box G*, 85x400 mm, 30 kg, bijela	PAR
I85450	91034502	Integra Box G*, 85x450 mm, 30 kg, bijela	PAR
I85500	91035002	Integra Box G*, 85x500 mm, 30 kg, bijela	PAR
I85550	91035502	Integra Box G*, 85x550 mm, 30 kg, bijela	PAR
IP	9112V500	Pokrov za Integra Box, PVC, bijela	KOM
IPD	9205.R.VE250	Pričvršćivač za Integra Box G* (D)	KOM
IPL	9205.L.VE250	Pričvršćivač za Integra Box G* (L)	KOM

Mjere za ugradnju





Ladice Integra Top H117

Ladice Integra Top H117, djelomična izvlika, 30 kg

G*GRASS®



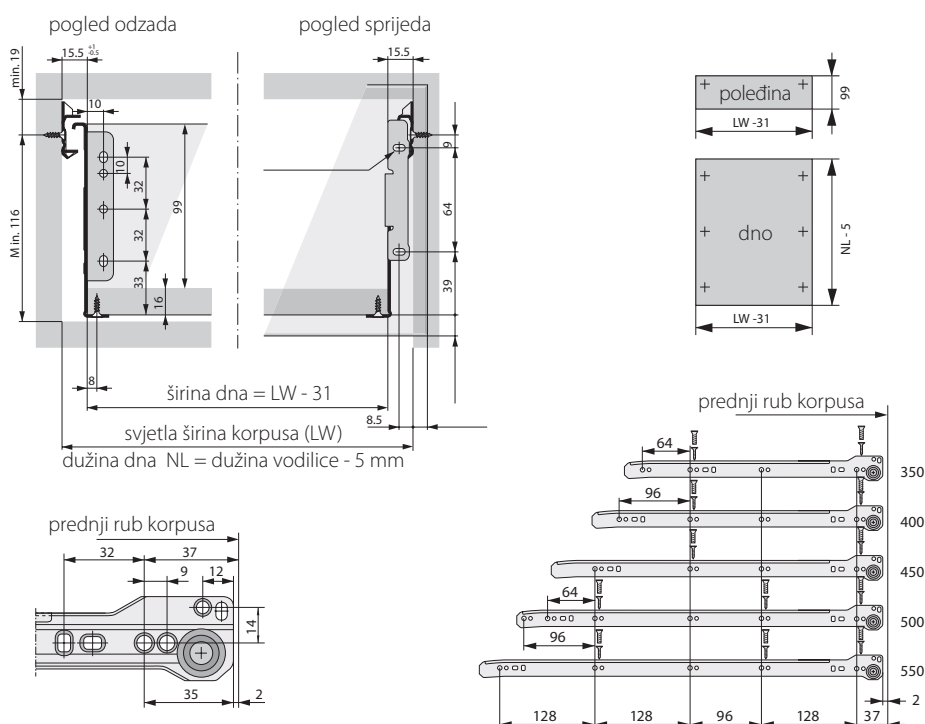
- 2-D podešavanje prednjice;
- mogućnost prilagodbe na punu izvliku;
- sigurno, paralelno zatvaranje – minimalni pomak ladice;
- dvostruka blokada otvorene ladice.

Vodilice i stranica ladice Integra



Artikl	Šifra dobavljača	Naziv	JM
I117350	92033502	Integra Box G*, 117x350 mm, 30 kg, bijela	PAR
I117400	92034002	Integra Box G*, 117x400 mm, 30kg, bijela	PAR
I117450	92034502	Integra Box G*, 117x450 mm, 30kg, bijela	PAR
I117500	92035002	Integra Box G*, 117x500 mm, 30kg, bijela	PAR
I117550	92035502	Integra Box G*, 117x550 mm, 30kg, bijela	PAR
IP	9112V500	Pokrov za Integra Box, PVC, bijela	KOM
IPD	9205.R.VE250	Pričvršćivač za Integra Box G* (D)	KOM
IPL	9205.L.VE250	Pričvršćivač za Integra Box G* (L)	KOM

Mjere za ugradnju



Okov za namještaj | Integra

Ladice Integra Top H149

Ladice Integra Top H149, djelomična izvlika, 30 kg



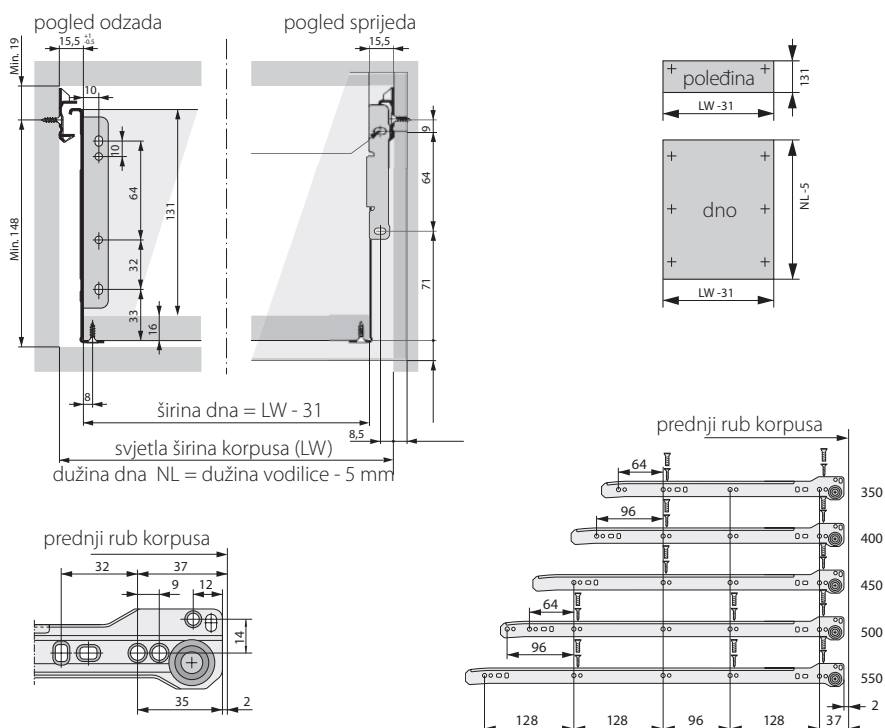
- 2-D podešavanje prednjice;
- mogućnost prilagodbe na punu izvliku;
- sigurno, paralelno zatvaranje – minimalni pomak ladice;
- dvostruka blokada otvorene ladice.

Vodilice i stranice ladice Integra



Artikl	Šifra dobavljača	Naziv	JM
I149350	93033502	Integra Box G*, 149x350 mm, 30 kg, bijela	PAR
I149400	93034002	Integra Box G*, 149x400 mm, 30 kg, bijela	PAR
I149450	93034502	Integra Box G*, 149x450 mm, 30 kg, bijela	PAR
I149500	93035002	Integra Box G*, 149x500 mm, 30 kg, bijela	PAR
I149550	93035502	Integra Box G*, 149x550 mm, 30 kg, bijela	PAR
IP	9112V500	Pokrov za Integra Box, PVC, bijela	KOM
IPD	9205.R.VE250	Pričvršćivač za Integra Box G* (D)	KOM
IPL	9205.L.VE250	Pričvršćivač za Integra Box G* (L)	KOM

Mjere za ugradnju





Klasične vodilice s kotačićima, 30 i 35 kg

Klasične vodilice s kotačićima, djelomična izvlika, od 250 do 800 mm, 30 i 35 kg

G*GRASS®



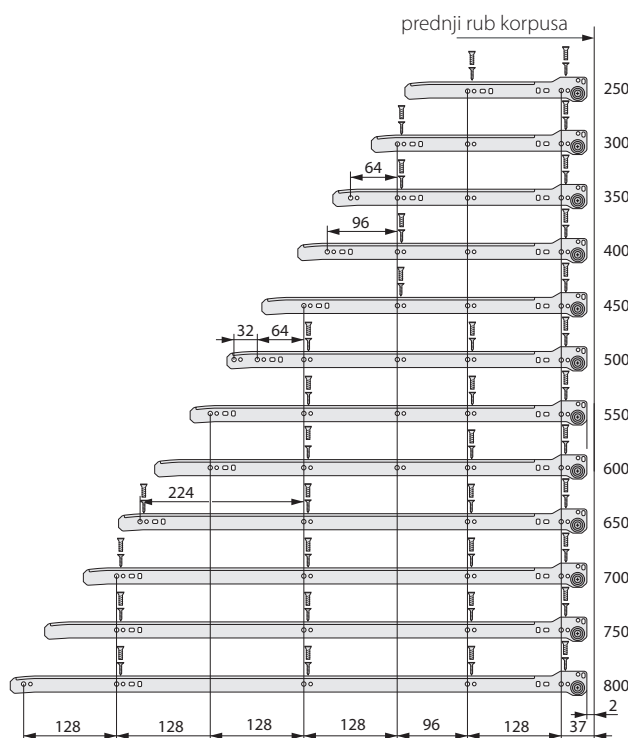
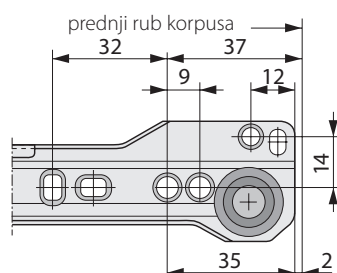
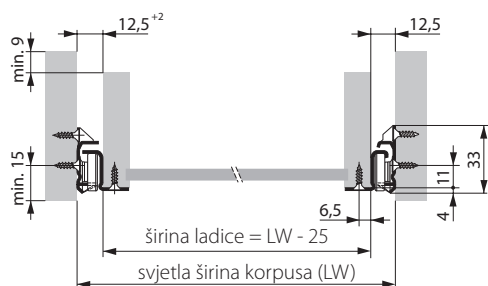
- djelomična izvlika, nosivost 30 kg;
- širina ugradnje 12,5 mm;
- usporedno zatvaranje;
- dvostruka blokada otvorene ladice.

Vodilice s kotačićima



Artikl	Šifra dobavljača	Naziv	JM
VM250	17022502	Vodilica G*, 250 mm, 30 kg, bijela	PAR
VM300	17023002	Vodilica G*, 300 mm, 30 kg, bijela	PAR
VM350	17023502	Vodilica G*, 350 mm, 30 kg, bijela	PAR
VM400	17024002	Vodilica G*, 400 mm, 30 kg, bijela	PAR
VM450	17024502	Vodilica G*, 450 mm, 30 kg, bijela	PAR
VM500	17025002	Vodilica G*, 500 mm, 30 kg, bijela	PAR
VM550	17025502	Vodilica G*, 550 mm, 30 kg, bijela	PAR
VM600	18006002	Vodilica G*, 600 mm, 35 kg, bijela	PAR
VM650	18006502	Vodilica G*, 650 mm, 35 kg, bijela	PAR
VM700	18007002	Vodilica G*, 700 mm, 35 kg, bijela	PAR
VM750	18007502	Vodilica G*, 750 mm, 35 kg, bijela	PAR
VM800	18008002	Vodilica G*, 800 mm, 35 kg, bijela	PAR

Mjere za ugradnju



trake

okov

košare

metal

plastika

drvo

ljepila

strojevi

ostalo

lakovi

ručnice

Okov za namještaj | Spojnice

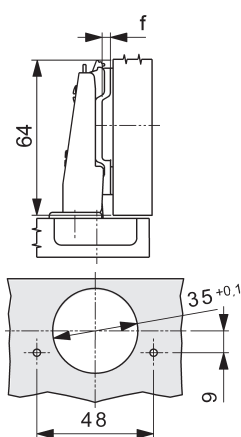
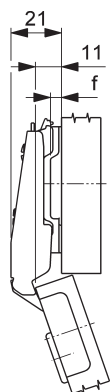
Spojnice Grass Nexis



Spojnica 0 mm, otvaranje 110°, RAVNA



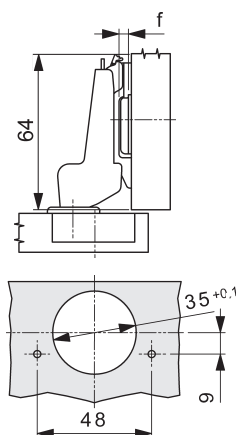
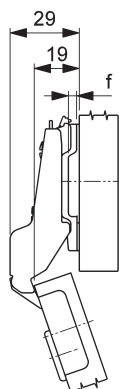
Artikl	Šifra dobavljača	Naziv
SPM0K	146322530015	Spojnica G* Nexis, 0 mm, klip
SPMT0K	145322530015	Spojnica G*, 0 mm, klip, TIPMATIC



Spojnica 8 mm, otvaranje 110°, POLUKRIVA



Artikl	Šifra dobavljača	Naziv
SPM8K	146322530815	Spojnica G* Nexis, 8 mm, klip
SPMT8K	145322530815	Spojnica G*, 8 mm, klip, TIPMATIC



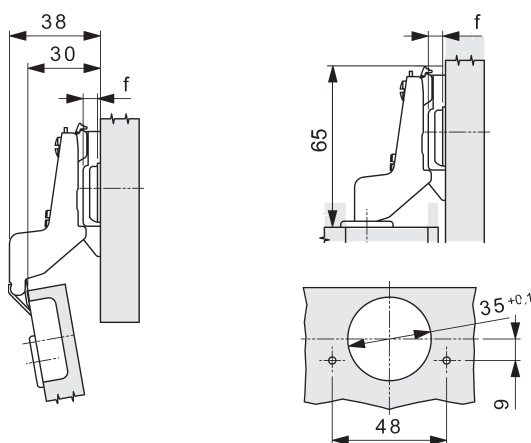


G*GRASS®

Spojnica 15 mm, otvaranje 110°, KRIVA



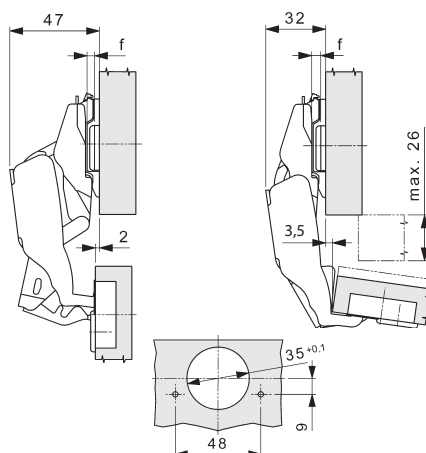
Artikl	Šifra dobavljača	Naziv
SPM15K	146304551515	Spojnica G* Nexis, 15 mm, klip
SPMT015K	145304551515	Spojnica G*, 15 mm, klip, TIPMATIC



Spojnica 0 mm, otvaranje 170°, RAVNA



Artikl	Šifra dobavljača	Naziv
SPM0170K	146765530015	Spojnica G* Nexis, 0 mm, 170°, klip
SPM0170B	641000099862	Blokada spojnice G*, 120°



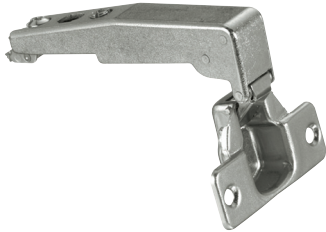
- trake
- okov
- košare
- metal
- plastika
- drvo
- ljepila
- strojevi
- ostalo
- lakovi
- ručnice

Okov za namještaj | Spojnice

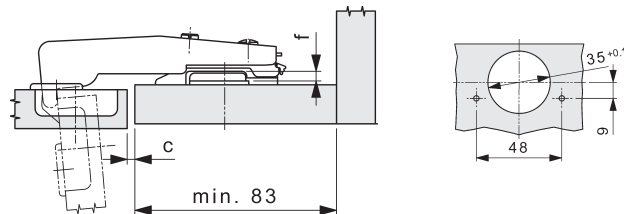
Spojnice Grass Nexis

G*GRASS®

Spojnica 90° – otvaranje 95°



Artikl	Šifra dobavljača	Naziv
SPM90K	146405539615	Spojnica G* Nexis, 90°, klip



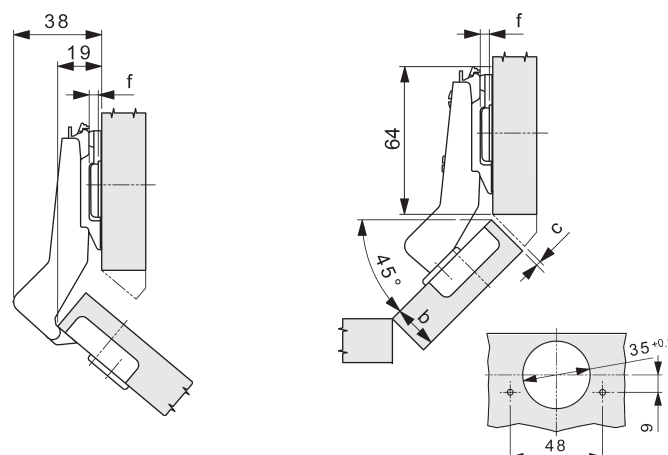
Spojnice Grass Nexis i Nexis Impreso

G*GRASS®

Spojnica +45°, otvaranje 95°



Artikl	Šifra dobavljača	Naziv
SPM45K	146405530315	Spojnica G* Nexis, +45°, klip
SPM45K845	148405540315	Spojnica G*, +45°, klip / PVC 8/45
SPMT45K	145405530315	Spojnica G*, +45°, klip, TIPMATIC



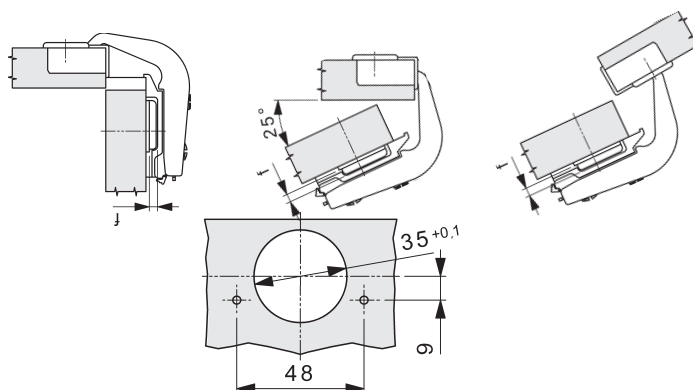
Spojnice Grass Nexis

G*GRASS®

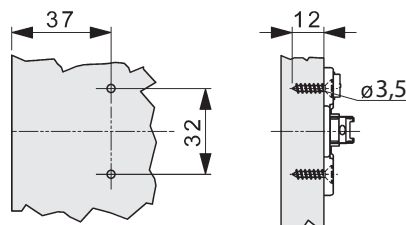
Spojnica, kutna



Artikl	Šifra dobavljača	Naziv
SPMV	146700010015	Spojnica G*, kutna, klip

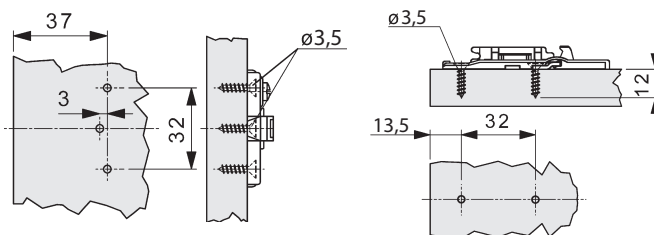
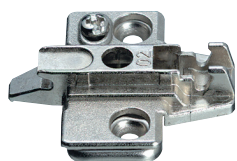


Podloga spojnice 00 klip i klip



Artikl	Šifra dobavljača	Naziv	JM
PM00K	314393810015	Podloga spojnice G* 00, klip	KOM

Podloga spojnice 00 klip 1-D i klip ekscentar 2-D, uska



Artikl	Šifra dobavljača	Naziv	JM
PM00KD	315393550015	Podloga spojnice G* 00, klip, 1-D	KOM

trake

okov

košare

metal

plastika

drvo

ljepila

strojevi

ostalo

lakovi

ručke

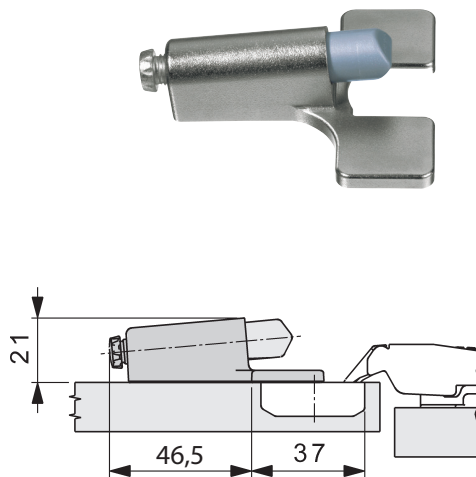
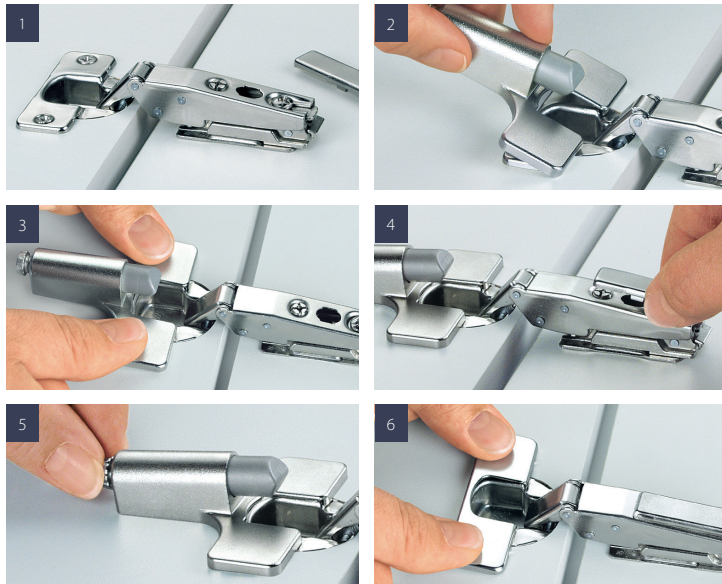
Okov za namještaj | Spojnice

Soft-Close

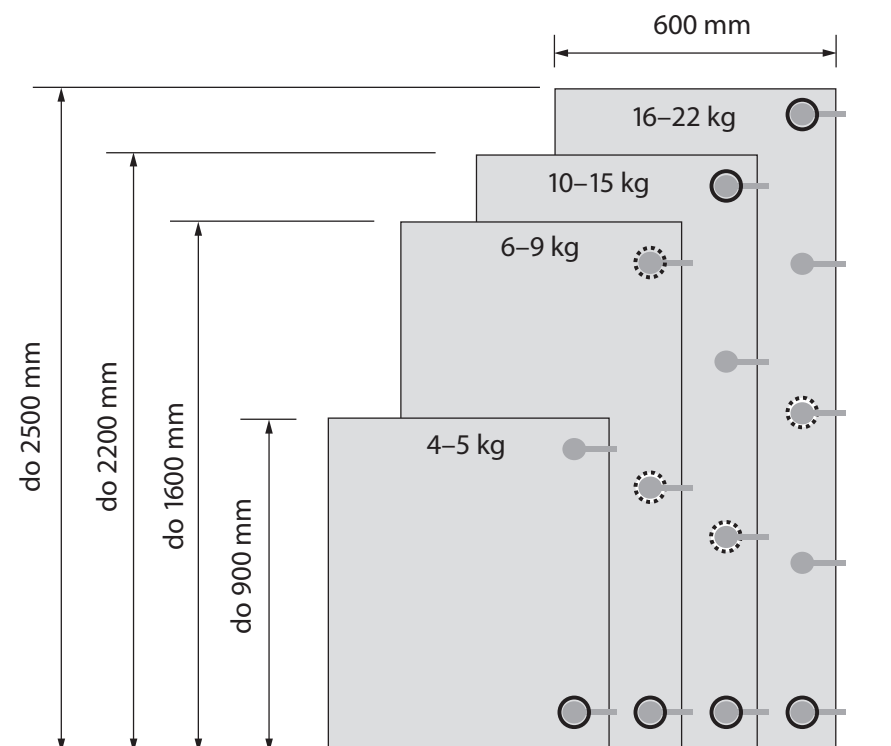


Soft Close spojnice Nexis i Nexis Impreso sa regulacijom sile

Montaža Soft-close ublaživača na spojnicu



Artikl	Šifra dobavljača	Naziv
SPMSC	924200400215	Soft-Close spojnice G*, Nexis



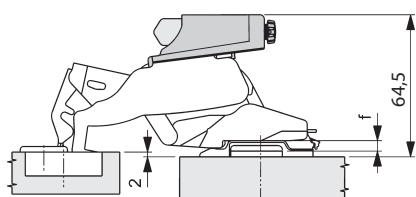
- Pozicija montaže Soft-Close ublaživača.
- ⊙ Preporučena pozicija montaže dodatnog Soft-Close ublaživača.



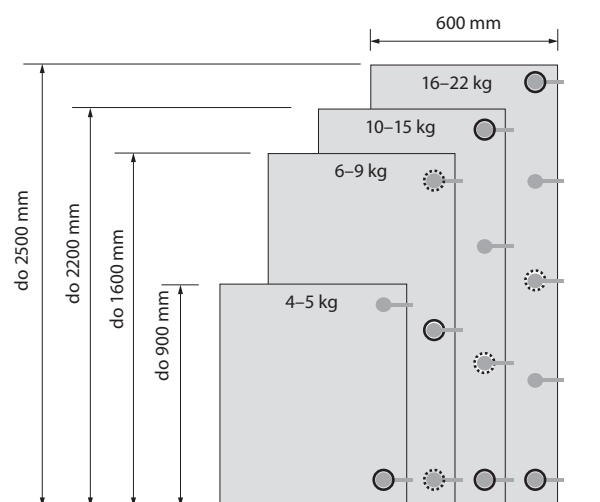
Soft-Close

G*GRASS®

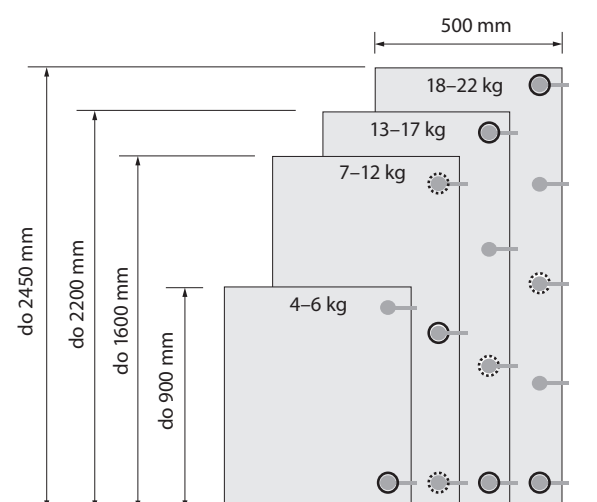
Soft Close spojnice 170°



Artikl	Šifra dobavljača	Naziv
SPMSC170	924200390215	Soft-Close spojnica G*, 170°



- Pozicija montaže Soft-Close ublaživača, 170°.
- ⊗ Preporučena pozicija montaže dodatnog Soft-Close ublaživača, 170°.



- Pozicija montaže Soft-Close ublaživača, Mirro.
- ⊗ Preporučljiva pozicija montaže dodatnog Soft-Close ublaživača, Mirro.

trake

okov

košare

metal

plastika

drvo

ljepila

strojevi

ostalo

lakovi

ručkice

Tipmatic i Airmatic

G*GRASS®

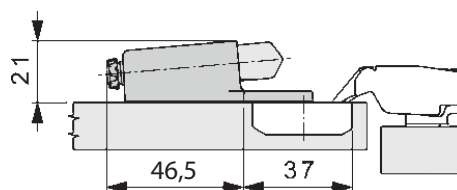
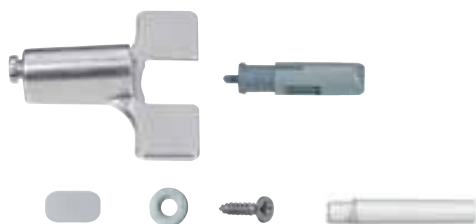
Pričvršćivači za Airmatic i Tipmatic



Artikl	Šifra dobavljača	Naziv
SPMTPR	514000360439	Pričvršćivač G*, ravni za Tipmatic

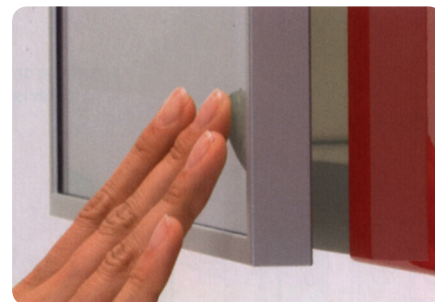
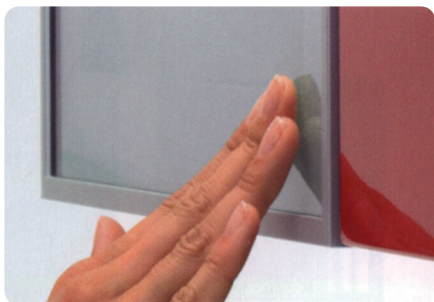
Artikl	Šifra dobavljača	Naziv
SPMTP	514000360100	Pričvršćivač G* s krilcima za Tipmatic

Tipmatic set za spojnice Nexis



Artikl	Šifra dobavljača	Naziv
SPMT	924275400315	Tipmatic G*, set
SPMT170	924275390315	Tipmatic G*, 170°, set

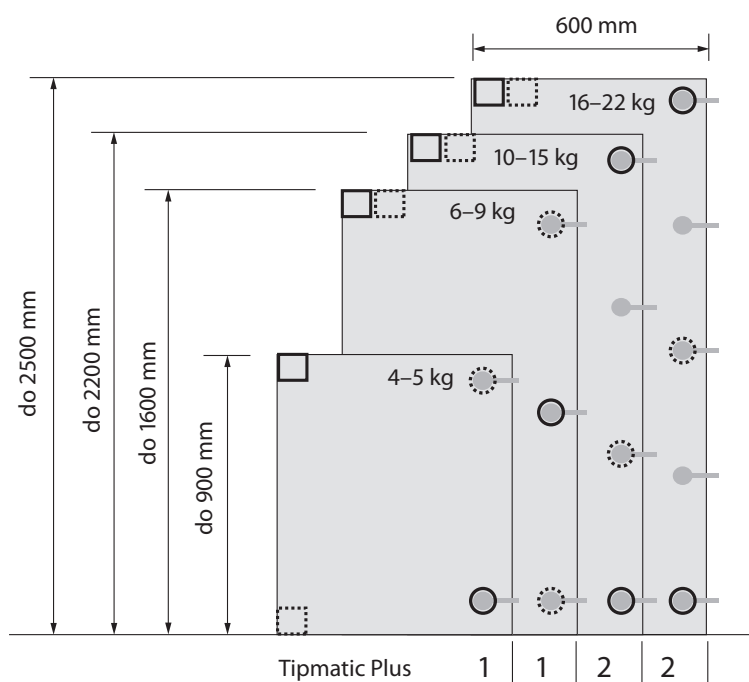
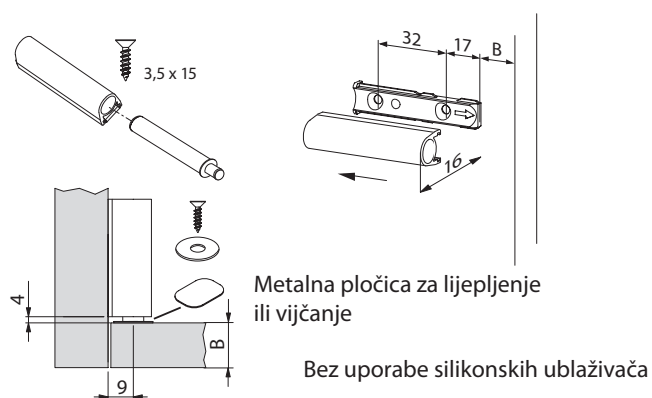
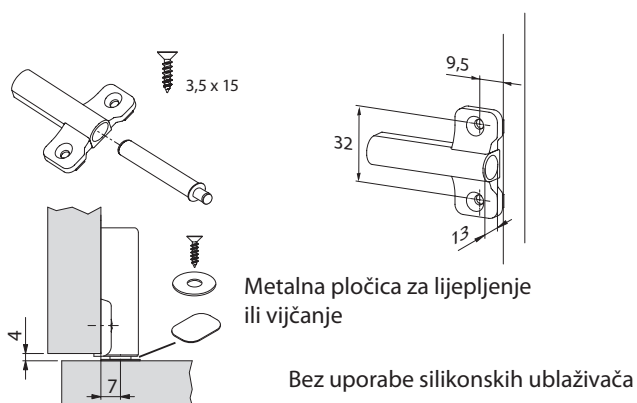
Otvaranje vrata bez ručnika nježnim pritiskom:



Tipmatic

G*GRASS®

Mjere za ugradnju za spojnice Tipmatic



- Preporučena pozicija za Tipmatic Plus Click-on
- ⊙ Moguća pozicija za Tipmatic Plus Click-on.
- Pozicija metalne pločice (u visini magneta).
- ⊞ Moguća pozicija za metalnu pločicu (u visini magneta).
Na vrata po jedan magnet.

trake

okov

košare

metal

plastika

drvo

ljepila

strojevi

ostalo

lakovi

ručnice

Spojnice Grass Tiomos



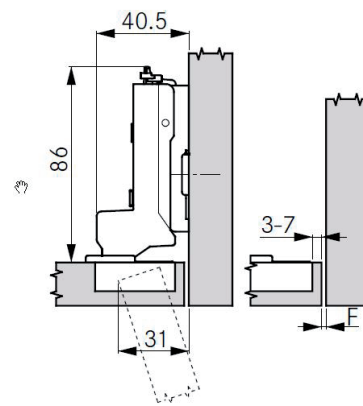
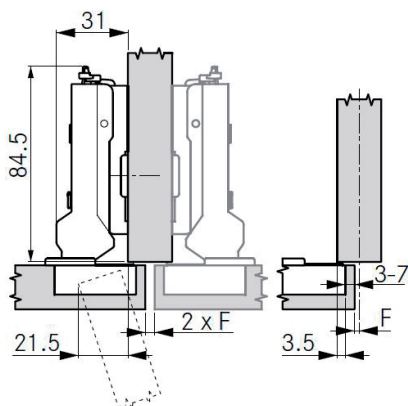
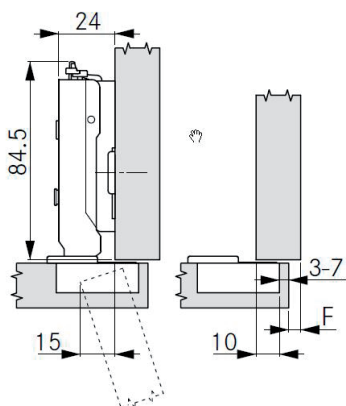
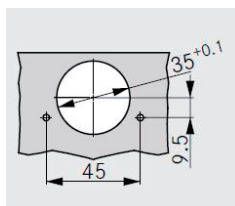
Spojnice Grass Tiomos- spojnice sa integriranim ublaživačem

- nova generacija spojnice sa integriranim soft-close sistemom;
- Mogućnost podešavanja jačine soft-close;
- Iznimno čvrsta sa novom kinematikom;
- Za debljine vrata do 24mm.

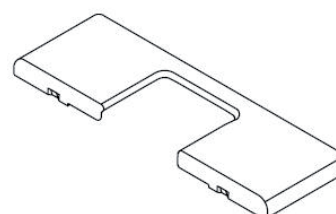
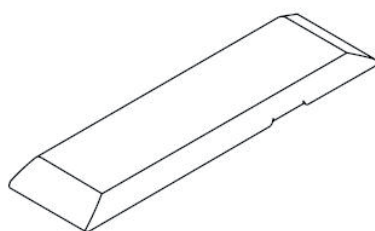
Spojnica Grass Tiomosa, ravna, polukriva i kriva, 110°



Razmak bušenja čašice 45/9.5

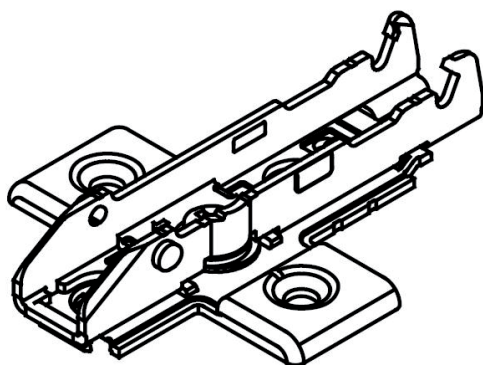


Artikl	Naziv
SPTS0K	Spojnica GRASS TIOMOS 0 mm KLIP
SPTS0K+BL	Spojnica GRASS TIOMOS 0 mm KLIP + BL
SPTS9K	Spojnica GRASS TIOMOS 9 mm KLIP
SPTS9K+BL	Spojnica GRASS TIOMOS 9 mm KLIP + BL
SPTS15K	Spojnica GRASS TIOMOS 15 mm KLIP
SPTS15K+BL	Spojnica GRASS TIOMOS 15 mm KLIP + BL

**G*GRASS®****Pribor za spojnicu Grass Tiomos**

Artikl	Šifra dobavljača	Naziv
SPMTPR	514000360439	Pričvršćivač G*, ravni za Tipmatic

Artikl	Šifra dobavljača	Naziv
SPMTP	514000360100	Pričvršćivač G* s krilcima za Tipmatic

Pločica za spojnicu Grass Tiomos, regulacijska, križna

- Za montažu vijcima
- 3D podešavanje (dubina, lijevo-desno, gore-dolje +/- 2 mm)

Artikl	Naziv
SPTP00K2D	Ploščica TIOMOS 0 mm, regulacijska, križna - KLIP
SPTP03K2D	Ploščica TIOMOS 3 mm, regulacijska, križna - KLIP

trake

okov

košare

metal

plastika

drvo

ljepila

strojevi

ostalo

lakovi

ručnice

PREDNOSTI ZA KUPCE

> 32k

Više od 32.000 artikala na zalihama



Partner industriji namještaja, distributerima i obrtnicima



Slanje proizvoda po cijelom svijetu



Naše skladište = vaše zalihe



Tehnička podrška



Više od 25 godina iskustva

OKOV ZA NAMJEŠTAJ



Nema najmanjih količina za narudžbu



Širok izbor u različitim cjenovnim razredima



Metalna galanterija po narudžbi

 **BLAŽIĆ**

2017
HR